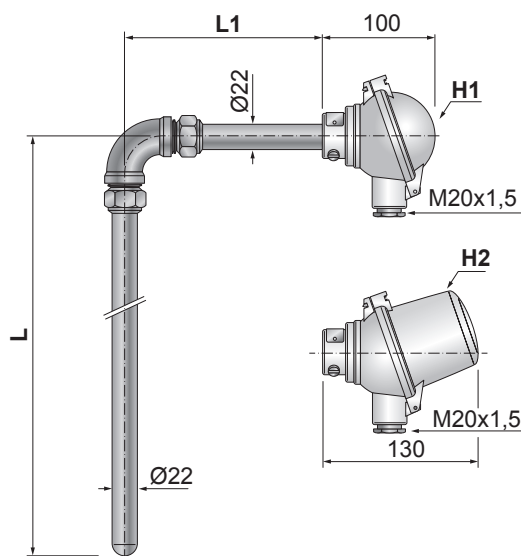


## T1506

### Termoelektrické snímače teploty tyčové úhlové

- Termočlánek 1x / 2x "J", "K".
- Měřicí rozsah -40 až +800 °C ("J"), -40 až +1200 °C ("K").
- Třída přesnosti 2 dle ČSN IEC 584-2.
- Kulová hlavice typ A dle DIN.
- Materiál ochranné trubky ocel 17255 (1.4845), 17153 (1.4762), KANTHAL AF.
- Volitelná délka ochranné trubky.
- Upevnění snímače teploty pomocí přesuvného upevňovacího šroubení.
- Stupeň krytí IP 53.
- Možnost montáže převodníku s výstupem 4 až 20 mA, HART, Profibus, Fieldbus do hlavice, včetně provedení s galvanickým oddělením a jiskrově bezpečným provedením.



#### Použití

Termoelektrické snímače teploty T1506 tyčové úhlové jsou určeny k dálkovému měření teploty v pecích, lázních apod. Snímače mohou být rovněž dodány s převodníkem výstupního signálu na 4 až 20 mA, HART, Profibus, Fieldbus zabudovaným ve víčku hlavice snímače (kód H2).

#### Popis

Jednoduchý nebo dvojitý plášťový termočlánek typu "J", "K" je uložen v ochranné kovové trubce. Volné konce termočláneku jsou připojeny na svorkovnici v hlavici typu A dle DIN. Pro měření teploty se využívá vzniku termoelektrického napětí, jehož velikost je závislá na rozdílu teplot měřicího konce a srovnávacích konců termočláneku. U snímačů s převodníkem se výstupní signál termočláneku dále převádí na unifikovaný linearizovaný proudový signál 4 až 20 mA, případně na výstup HART, Profibus, Fieldbus. Snímače se montují pomocí upevňovacího přesuvného šroubení.

#### Technické parametry

##### Termočlánek:

- "J" (Fe-CuNi) třída přesnosti 2 dle ČSN IEC 584-2
- "K" (NiCr-NiAl) třída přesnosti 2 dle ČSN IEC 584-2

##### Měřicí rozsah snímače:

- 40 až +800 °C ("J")
- 40 až +1200 °C ("K")

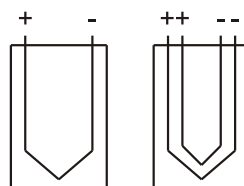
##### Výstupní signál:

- bez převodníku napěťový
- s převodníkem proudový linearizovaný 4 až 20 mA

##### Elektrická pevnost:

500 V<sub>ef</sub>

#### Provedení měřicího konce termočláneku



jednoduchý  
izolovaný

dvojitý  
izolovaný  
oddělený

#### Použité materiály:

- hlavice - hliníková slitina
- ochranná trubka
  - žáruvzdorná ocel 1.4845 (17255, AISI 310)
  - žáruvzdorná ocel 1.4762 (17153, AISI 446)
  - Kanthal AF (1.4767)

#### Stupeň krytí (dle EN 60529):

IP 53

#### Provozní podmínky

##### Maximální teplota hlavice:

- 150 °C (bez převodníku)
- 85 °C (s převodníkem P5310, P5311 a 5335)

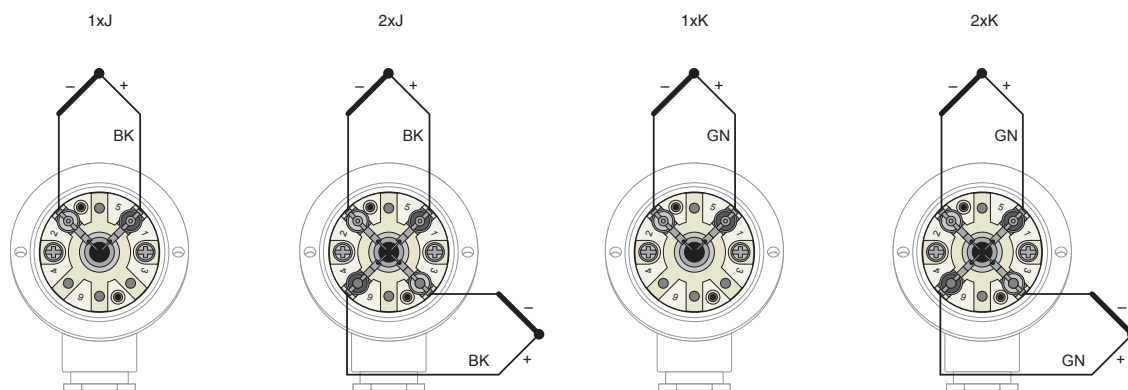
#### Ostatní údaje

##### EMC (elektromagnetická kompatibilita):

dle ČSN EN 61326-1

# Termoelektrické snímače teploty tyčové úhlové T1506

## Elektrické připojení



BK - černá  
GN - zelená

Typ	Popis		
T1506-6	Termoelektrický snímač teploty tyčový úhlový		
Kód	Termočlánek	Měřicí rozsah	
21	1x"J" (Fe-CuNi), izolovaný	-40 až +800 °C	
61	2x"J" (Fe-CuNi), izolovaný, oddělené měřicí spoje	-40 až +800 °C	
22	1x"K" (NiCr-NiAl), izolovaný	-40 až +1200 °C	
62	2x"K" (NiCr-NiAl), izolovaný, oddělené měřicí spoje	-40 až +1200 °C	
Kód	Třída přesnosti dle ČSN IEC 584-2		
7	2		
Kód	Jmenovitá délka L [mm]	L1 [mm]	
150	500	400	
165	630	500	
166	630	600	
180	800	600	
Kód	Ochranná trubka - vnější průměr x tloušťka stěny [mm]	Materiál - ochranná / nosná trubka	Tmax
O1	průměr 22x2	1.4845 (17255) / 1.4845 (17255)	+1100 °C
O3	průměr 22x2	1.4762 (17153) / 1.4762 (17153)	+1100 °C
O5	průměr 22x1,3	KANTHAL AF / 1.4845 (17255)	+1200 °C
Kód	Hlavice		
H1	Al slitina, svorkovnice, vývodka 4 až 12,5 mm, IP 53		
H2	Al slitina, víčko pro montáž převodníku pr. 62 mm, svorkovnice, vývodka 4 až 12,5 mm, IP 53		
VOLITELNÉ PŘÍSLUŠENSTVÍ A PŘÍSLUŠENÍ			
Kód	Kalibrace v zákaznických stanovených bodech, včetně kalibračního listu		
KTE32AB	kalibrace termoelektrického snímače ve třech bodech v rozsahu 0 až +1100 °C		
KTE42AB	kalibrace termoelektrického snímače ve čtyřech bodech v rozsahu 0 až +1100 °C		
KTE52AB	kalibrace termoelektrického snímače v pěti bodech v rozsahu 0 až +1100 °C		
KTE32B	kalibrace termoelektrického snímače ve třech bodech v rozsahu +400 až +1200 °C		
KTE42B	kalibrace termoelektrického snímače ve čtyřech bodech v rozsahu +400 až +1200 °C		
KTE52B	kalibrace termoelektrického snímače v pěti bodech v rozsahu +400 až +1200 °C		
KTE9	jiná		
Kód	Certifikáty		
GR	certifikát pro dodávky a provozování v Celní unii		
Kód	Upevňovací šroubení		
P1	upevňovací přesuvné šroubení UPS20M30 (viz Informační list č. 0126)		
P9	jiné		
Kód	Převodníky pro montáž do hlavice		
P5310 H10	převodník s komunikací LHP (viz Informační list č. 0824)		
P5310EN2 H10	převodník s komunikací LHP, (Ex) II 3G Ex nA IIC T4 Gc (viz Informační list č. 0824)		
P5311 H10	převodník s komunikací LHP s galvanickým oddělením (viz Informační list č. 0824)		
P5311EN2 H10	převodník s komunikací LHP s galvanickým oddělením, (Ex) II 3G Ex nA IIC T4 Gc (viz Informační list č. 0824)		
P5311E11 H10	převodník s komunikací LHP s galvanickým oddělením, (Ex) II 1G Ex ia IIC T4-T6 Ga, (Ex) II 1D Ex ia IIIC T106°C Da (viz Informační list č. 0824)		
5335A	převodník s komunikací HART s galvanickým oddělením, (Ex) II 3G, (Ex) II 3D (viz Informační list č. 0786)		
5335D	převodník s komunikací HART s galvanickým oddělením, (Ex) II 1G Ex ia IIC T6 nebo T4 Ga, (Ex) II 1D Ex ia IIIC Da, (Ex) I M1 Ex ia I Ma, CSA a FM (viz Informační list č. 0786)		
Příklad objednávky: T1506-6 21 7 150 O1 H2 P1 KTE32AB (-40, 400, 700 °C)			